



MVJTY-GD-502

Detector Óptico de Fumaça Convencional

O detector óptico funciona com a emissão de raios infravermelhos. Quando há fumaça no ambiente, isso interrompe a condução desses raios, acionando o sensor e disparando um alarme. Esse detector de fumaça tem um LED que sinaliza seu funcionamento e operação em um sistema de detecção e alarme de incêndio.

CARACTERÍSTICAS

- Estrutura ultrafina, design de baixo consumo de energia;
- CPU Integrada para determinar automaticamente o alarme de incêndio;;
- Ligação simples, com 2 fios sem polaridade;
- Forte resistência à umidade, pode ser usado em locais com grande interferência;

ESPECIFICAÇÕES TÉCNICAS

TENSÃO DE OPERAÇÃO	18 ~ 26Vcc
CORRENTE EM REPOUSO	≤60uA
CORRENTE EM ATIVIDADE	≤70mA
LED	PISCANDO = MONITORAMENTO / ACESO = ALARME OU FALHA
TEMPERATURA DE OPERAÇÃO	-10°C ~ +55°C
UMIDADE RELATIVA	≤95%
DIMENSÕES	Φ90.5mm x A 38mm (com base)
PESO	69g
COR	BRANCO

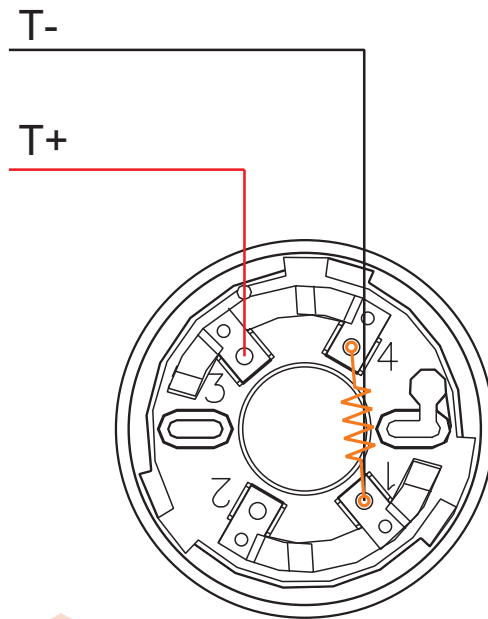
MANUAL DE INSTRUÇÕES

- A instalação do MVJTY-GD-502 detector de fumaça óptico endereçável é composta por base e detector;
- Instale a base nos locais; fixe o cabo do laço nos bornes 1 (Negativo) e 3 (Positivo), dando sequência para o próximo detector conectando do borne 4 (T+) para o borne 3 (T+) do próximo detector, assim repetindo para todos os detectores onde, onde o borne 1 é comum para todos. No último detector, instale o resistor de final de linha que consta no manual da central utilizada nos bornes 1 e 4;
- A base MV-DB501 possui parafusos sobressalentes para derivação do cabo para o próximo dispositivo, evitando fazer emendas no cabo.;
- Realize o registro do detector na central de alarme de incêndio conforme manual da central;
- LED: piscando = supervisão e aceso = alarme.

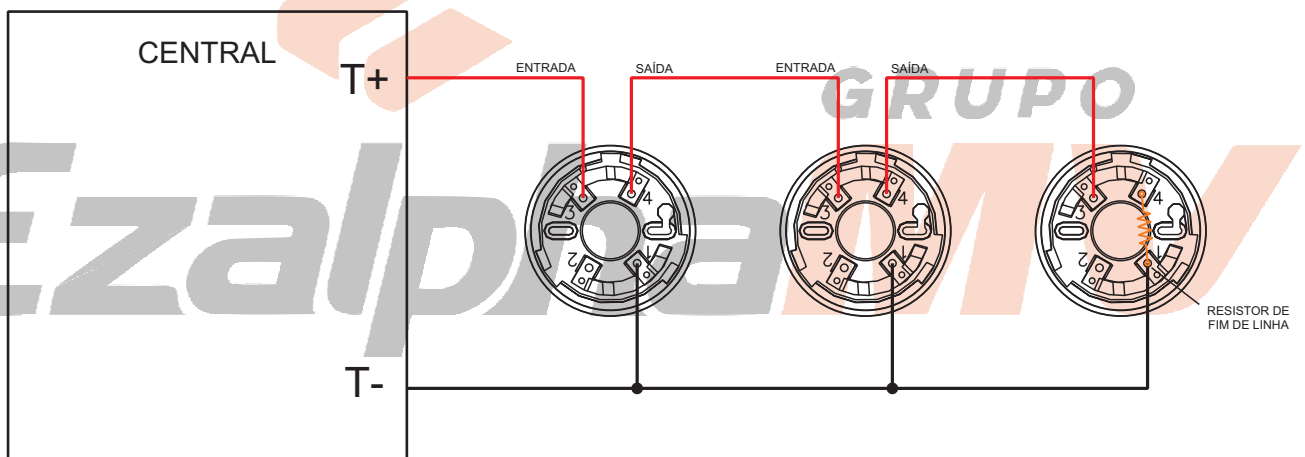
CONTATO



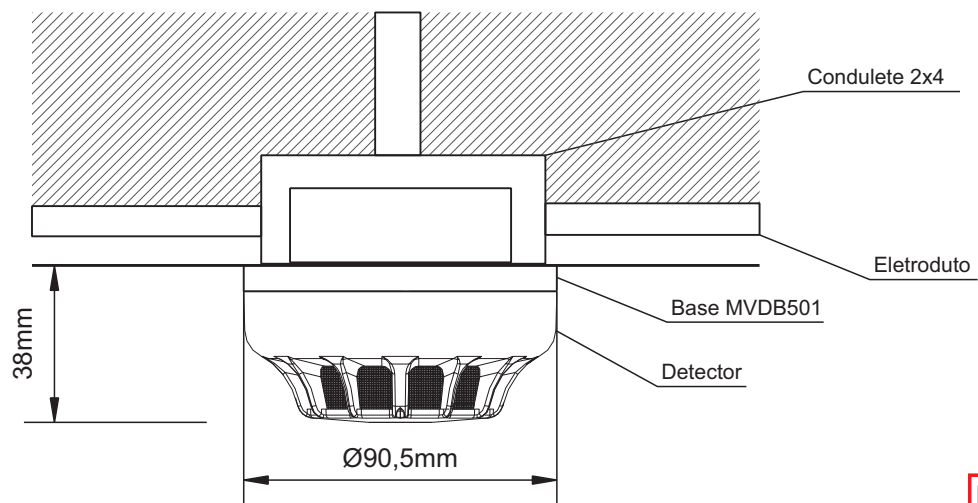
BASE DE MONTAGEM MV-DB501



INSTALAÇÃO SIMPLES, LIGAÇÃO EM "CLASSE B", CABO BLINDADO 2 X 1,5MM²



FIXAÇÃO EM CAIXA CONDULETE



CONTATO

